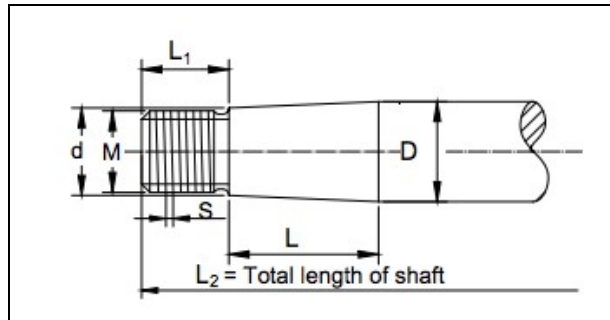


RICHIESTA

Nome _____
 Cognome _____
 Città _____
 Paese _____
 Telefono _____
 Email _____

DATI DELL'IMBARCAZIONE

Cantiere _____
 Modello _____
 Anno di costruzione _____ Saildrive **SI NO**
 LOA _____ Lwl _____
 Bwl _____ Pescaggio _____
 Velocità _____ Nodi al max RPM _____
 Velocità di crociera _____ Nodi al max. RPM _____


ORDINE
PER CALCOLARE IL TIPO DI ELICA:

Fissa **VARIprop** **VARIprofile**

Disponibile: 2-bl 3-bl 4-bl

VariProfile: 2bl 3bl

DATI DEL MOTORE:

Numero motori _____

Cantiere/Modello _____

RPM (giri/minuto) _____

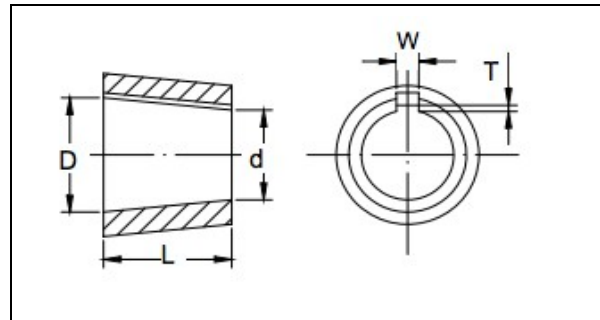
CV _____ o KW _____

Tipologia di variatore _____

Rapporto _____

Diametro dell'asse _____

SAE **SI** **NO**


ELICA ATTUALE

Diametro _____ mm _____

Regolazione _____ mm _____

Direzione di rotazione _____

Fissa 2-bl 3-bl 4-bl

A bandiera 2-bl 3-bl 4-bl

Pieghevole 2-bl 3-bl 4-bl

IMBARCAZIONE

Vela

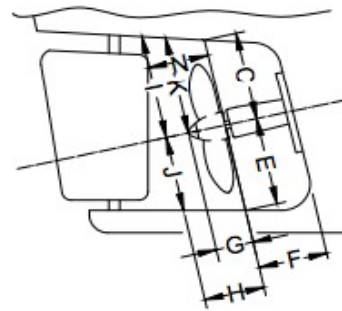
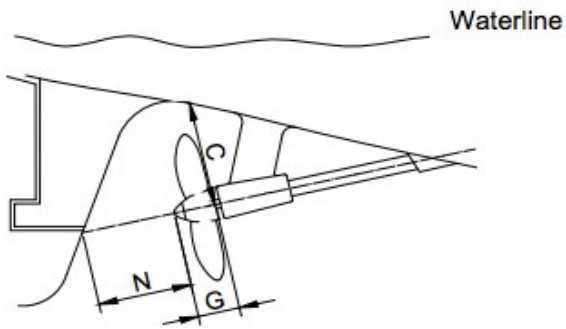
Catamarano

SCAFO

Planante

Dislocante

INFORMAZIONI AGGIUNTIVE (non richiesto se Saildrive)



C = _____ mm

I = _____ mm

E = _____ mm

J = _____ mm

F = _____ mm

K = _____ mm

G = _____ mm

N = _____ mm

H = _____ mm

Commenti / altri dettagli:

Si prega di riempire il presente documento con accuratezza, al fine di permetterci di calcolare con precisione i parametri della vostra elica.

Ricordiamo che non è possibile garantire che l'elica calcolata sia quella giusta in assoluto, perché i calcoli effettuati dal software sono teorici. Solo la prova di guida potrà evidenziarne la reale efficacia.
Se non dovesse corrispondere alle aspettative dei calcoli, è necessario provvedere ad adeguarla.

Spese successive relative all'alaggio, assemblamento, etc., non sono responsabilità di SPW.

Data _____

Firma _____